

# Technisches Datenblatt

Produktmerkmale



## Grillplatte geriffelt verchromt mit Unterbau

Modell

SAP -Code

00020640



- Top -Typ: gerillt
- Griddle -Abmessungen [mm x mm]: 560 x 770
- Bratpflegemittel [MM]: 12.00
- Arbeitsplatzmaterial: AISI 304
- Behälter für flüssiges Fett: Ja
- Unabhängige Heizzonen: Eigenständige Bedienung für jede Heizzone
- Maximale Gerätetemperatur [° C]: 300
- Oberflächenfinish: polierter Chrom 0,03 mm
- Abnehmbarer Rand: Ja

<b>SAP -Code</b>	00020640	<b>Power Electric [KW]</b>	9.000
<b>Netzbreite [MM]</b>	800	<b>Wird geladen</b>	400 V / 3N - 50 Hz
<b>Nettentiefe [MM]</b>	730	<b>Griddle -Abmessungen [mm x mm]</b>	560 x 770
<b>Nettohöhe [MM]</b>	900	<b>Top -Typ</b>	gerillt
<b>Nettogewicht / kg]</b>	88.50	<b>Arbeitsplatztyp</b>	Eingepresst - komfortable Wartung und Reinigung

# Technisches Datenblatt

Technische Zeichnung

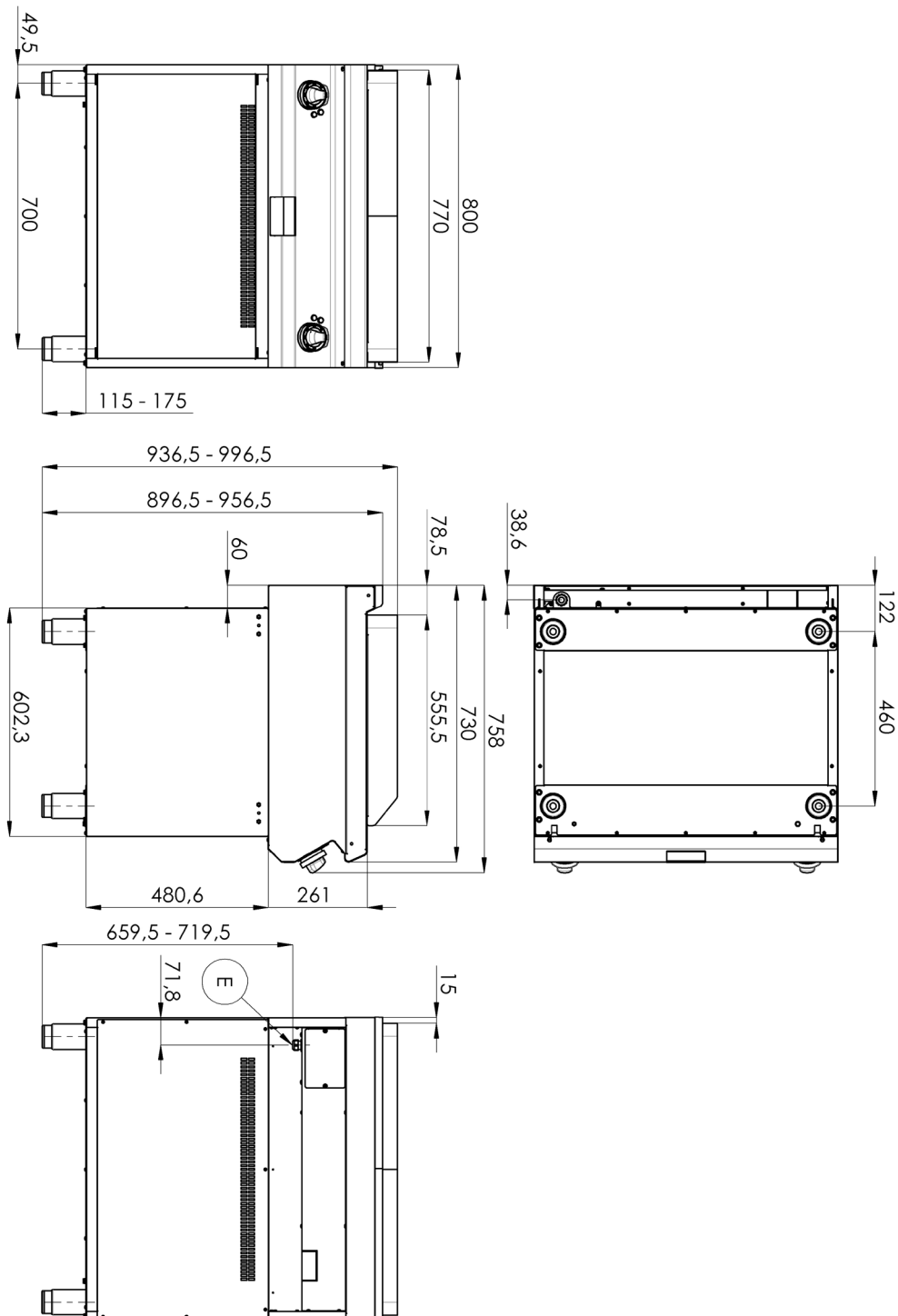


Grillplatte geriffelt verchromt mit Unterbau

Modell

SAP -Code

00020640



# Technisches Datenblatt

technische Parameter



Grillplatte geriffelt verchromt mit Unterbau

Modell

SAP -Code

00020640

**1. SAP -Code:**

00020640

**2. Netzbreite [MM]:**

800

**3. Nettentiefe [MM]:**

730

**4. Nettohöhe [MM]:**

900

**5. Nettogewicht / kg]:**

88.50

**6. Bruttobreite [MM]:**

840

**7. Grobtiefe [MM]:**

800

**8. Bruttohöhe [MM]:**

1080

**9. Bruttogewicht [kg]:**

98.50

**10. Gerätetyp:**

Elektrisches Gerät

**11. Konstruktionstyp des Geräts:**

mit Unterbau

**12. Power Electric [KW]:**

9.000

**13. Wird geladen:**

400 V / 3N - 50 Hz

**14. Schutz der Kontrollen:**

IP24

**15. Die Außenfarbe des Geräts:**

Edelstahl

**16. Material:**

AISI 304 obere Platte und Umhüllung

**17. Indikatoren:**

Betrieb und Heizen

**18. Arbeitsplatztyp:**

Eingepresst - komfortable Wartung und Reinigung

**19. Arbeitsplatzmaterial:**

AISI 304

**20. Dicke der Arbeitsplatte [MM]:**

1.50

**21. Oberflächenfinish:**

polierter Chrom 0,03 mm

**22. Maximale Gerätetemperatur [° C]:**

300

**23. Mindestvorrichtungstemperatur [° C]:**

50

**24. Service -Zugänglichkeit:**

von durch Abnehmen des Frontpaneels

**25. Sicherheitsthermostat:**

Ja

**26. Sicherheitsthermostat bis zu x ° C:**

360

**27. Verstellbare Füße:**

Ja

**28. Griddle -Abmessungen [mm x mm]:**

560 x 770

# Technisches Datenblatt

technische Parameter



Grillplatte geriffelt verchromt mit Unterbau

Modell

SAP -Code

00020640

**29. Bratpflegemittel [MM]:**

12.00

**33. Abnehmbarer Rand:**

Ja

**30. Behälter für flüssiges Fett:**

Ja

**34. Gleichmäßige Erwärmung:**

Ja

**31. Abnehmbarer Gerätebehälter:**

Nein

**35. Top -Typ:**

gerillt

**32. Unabhängige Heizzonen:**

Eigenständige Bedienung für jede Heizzone

**36. Querschnitt der Leiter CU [mm<sup>2</sup>]:**

2

- Výkon (kW): 9-11 (230 V); 15-19 (400 V)